

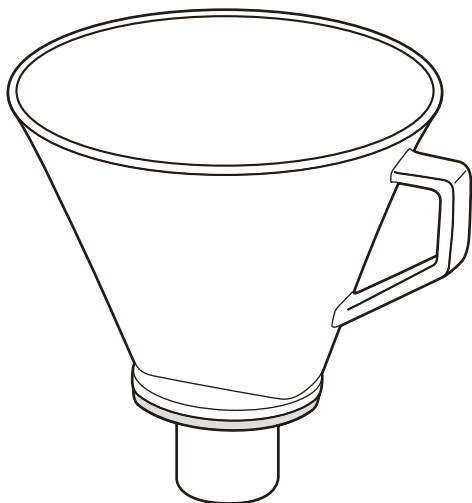
알피 도자기 커피 드립퍼



취급설명서

품번: Coffee filter
Aroma Plus 용

알피 도자기 커피 드립퍼를 구입해 주셔서 감사합니다.
사용하시기 전에 반드시 본 취급설명서를 읽어 주십시오.
그리고 언제든지 쉽게 꺼내볼 수 있는 곳에 소중히 보관해 주십시오.



시중에 판매하는
커피 종이 필터는
4~7인용(사이즈 103
또는 1x4)을 사용해
주십시오.

목차

사용 전에

- P. 1 각 부의 명칭
- P. 2 안전상의 주의
- P. 3 사용상의 당부말씀

사용 방법

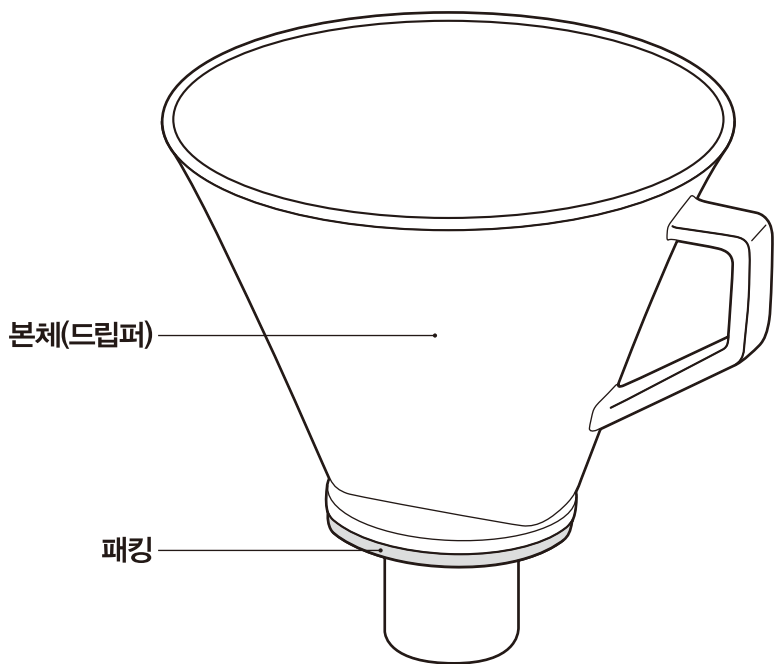
- P. 4 사용 방법
- P. 6 손질 방법

궁금한 것이 생겼을 때

- P. 7 문의처

각 부의 명칭

사용하시기 전에 각 부품이 제대로 갖추어져 있는지
확인해 주십시오.



안전상의 주의


사용하시기 전에 잘 읽어 보신 후 반드시 지켜주십시오.

표시 마크의 의미에 대하여


■ 제품의 올바른 사용을 위하여 사용 방법이 틀렸을 경우 발생하는 위험과 피해 정도를 아래의 표시로 구분하고 있습니다.

 경고	사망 또는 중상을 입을 위험이 있음을 표시합니다.	 주의	경상 또는 물적 피해를 입을 위험이 있음을 표시합니다.
--	-----------------------------	---	--------------------------------

■ 그림 기호에 대하여

 금지	하지 말아야 할 내용(금지)을 표시합니다.
--	-------------------------


경고

 **금지** 영유아의 손이 닿는 곳에 두지 마십시오. 또한 영유아가 가지고 놀지 않도록 각별히 주의해 주십시오.


* 화상을 입거나 부상의 원인이 됩니다.




주의

 **금지** 커피 드립 목적 이외에 사용 하지 마십시오.


* 부상 등의 원인이 됩니다.

 **금지** 떨어뜨리거나 부딪히는 등의 강한 충격을 삼가주십시오.

* 본체가 파손되어 부상의 원인이 됩니다. 또한 내용물이 새어 나와 화상을 입거나 주변을 더럽히는 원인이 됩니다.

 **금지** 스토브나 난로 등의 화기에 가까이 하지 마십시오.

* 화상을 입거나 변형·변색의 원인이 됩니다.

 **금지** 알피 탁상용 보온병 제품 이외에는 사용하지 마십시오.

* 화상을 입거나 주변을 더럽히는 원인이 됩니다.

* 형상에 따라서 사용할 수 없는 알피 제품이 있으므로 양해 부탁드립니다.



안전상의 주의



금지

드립퍼의 가장자리에 뜨거운 주전자 등을 대지 마십시오.

* 옆질러져 부상의 원인이 됩니다.
또는 화상을 입거나 주변을 더럽히는 원인이 됩니다.



금지

뜨거운 물을 너무 많이 넣지 마십시오.

* 넘쳐서 화상을 입거나 주변을 더럽히는 원인이 됩니다.



금지

드립 중에 갖고 이동하지 마십시오.

* 드립퍼가 옆질러져 화상을 입거나 주변을 더럽히는 원인이 됩니다.



금지

개조·분해·수리는 절대로 하지 마십시오.

* 고장·사고의 원인이 됩니다.

사용상의 당부말씀

드립 중이나 드립이 끝난 후에 본체가 뜨거울 수 있으니 주의해 주십시오.

사용 방법

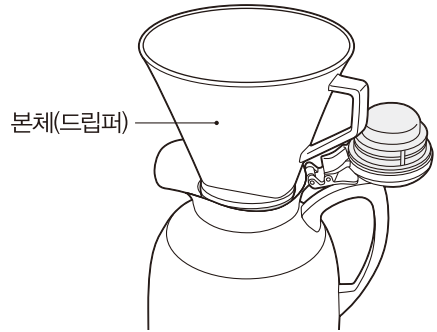
1 드립퍼를 세팅한다

탁상용 보온병의 마개를 열어서
드립퍼를 세팅합니다.

※ 드립퍼에 패키지가 부착되어
있는지 확인해 주십시오.

《 사용전에 》

드립퍼를 충분히 세척해
주십시오. 【P.6】

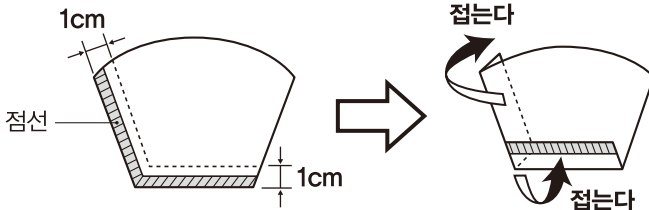


2 커피 종이 필터를 세팅한다

커피 종이 필터를 드립퍼에 맞춰서
세팅합니다.



커피 종이 필터는 점선에서 약 1cm 내측을 그림처럼 접습니다.



시중에 판매하는 커피 종이 필터 4~7인용(사이즈 103 또는 1x4)을 사용해 주십시오.

사용 방법

③ 커피 가루를 넣는다

드립하고 싶은 용량에 맞춰서 커피 가루를 넣고 윗면을 고르게 합니다.



④ 드립 한다

- ① 뜨거운 물로 커피 가루를 잘 적신 후 30초간 잠시 기다립니다.
- ② 중심에서 가장 가리를 향해서 「O」를 그리는 것처럼 뜨거운 물을 부어서 드립 합니다.



⑤ 드립 후에는

드립퍼를 빼서 탁상용 보온병의 마개를 닫습니다.

손질 방법

악취나 때·곰팡이를 방지하고 오랫동안 청결하게 사용하기 위하여 사용한 후에는 반드시 손질해 주십시오.

- 사용 후에는 즉시 깨끗이 씻고 충분히 건조시켜 주십시오.
- 장기간 사용하지 않을 때에는 깨끗이 씻어서 때를 제거한 후 충분히 건조시켜 고온 다습한 곳을 피해 보관해 주십시오.

부품명		본체	패킹
세척 방법			
흐르는 물에 세척		○	○
물에 담구어 세척		○	○
표백제	산소계	○	○
	염소계	○	○
식기 세척기 식기 건조기		○	○

【본체·패킹 손질】

미지근한 물로 희석시킨 식기용 중성세제를 부드러운 스펀지로 사용하여 세척해 주십시오.

표백제를 사용할 경우, 주방용 표백제 주의 표시에 따라 사용해 주십시오.
(약 30분)

씻은 후에는 물기를 잘 털어내어 충분히 건조시켜 주십시오.

손질상의 주의

손질하시기 전에 잘 읽은 후, 반드시 지켜 주십시오.



금지

신나·벤젠·금속수세미·연마제·클렌저는 사용하지 마십시오.

* 흠집·고장의 원인이 됩니다.

문의처

제품의 품질관리에는 최선을 다하여 주의를 기울이고 있지만, 만에 하나 제품에 불량이나 제품에 관해 불명확한 점, 질문 등이 있으시면 아래의 고객센터실로 문의해 주시기 바랍니다. 본 제품은 「소비자 기본법」에 따른 소비자 분쟁해결기준에 따라 보상받을 수 있습니다.

써모스 고객센터실
1577-8396

■접수시간 : 월~금요일(공휴일 제외)

서울특별시 종로구 종로 47 SC은행본점 빌딩 18F
써모스코리아(주) 고객센터실

제품의 개량·개선을 위해 사양의 일부를 예고 없이 변경하는 경우가 발생할 수 있습니다.
따라서 일러스트는 실제 제품과 다소 차이가 있을 수 있으니 양해해 주시기 바랍니다.

©THERMOS KOREA 2017
www.thermos.kr
www.alfi.kr